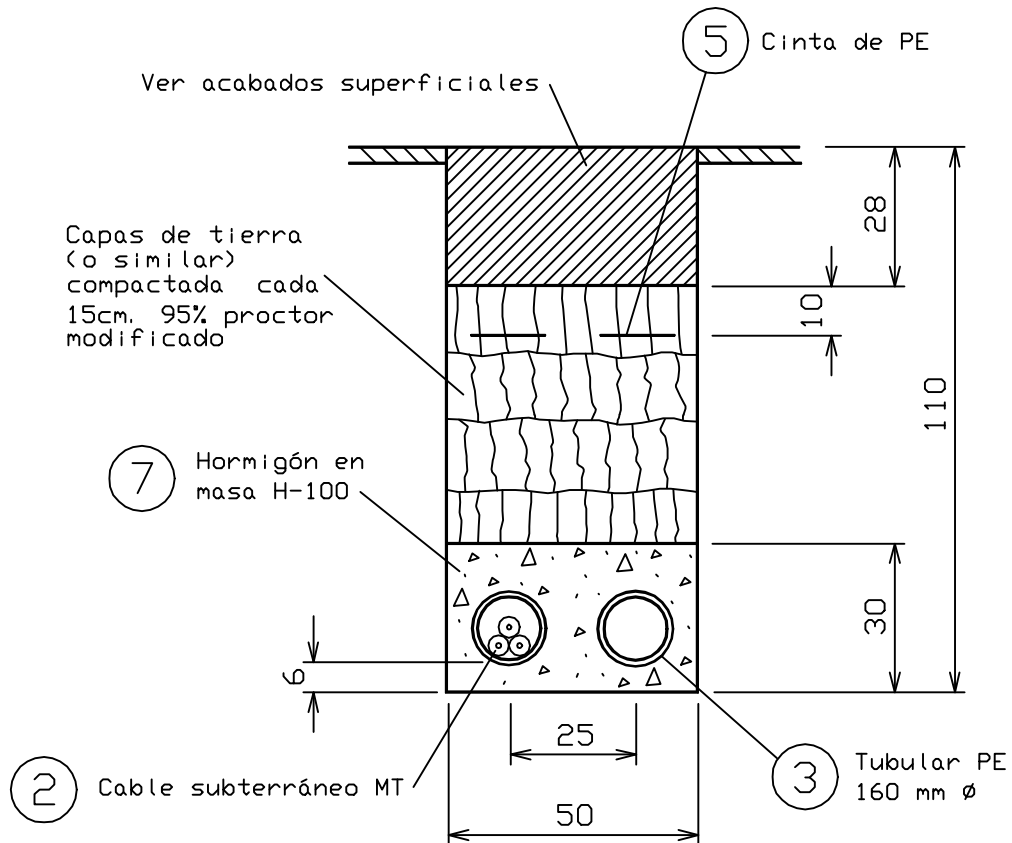


1 CIRCUITO EN CALZADA

(2 TUBOS HORMIGONADOS)



Cotas en cm

* Para lista de materiales ver plano DPH01901.DWG



Grupo
Endesa

ZANJA 1 CIRCUITO EN
CALZADA, PROTECCION
2 TUBOS HORMIGONADOS

DIRECCION GENERAL DE DISTRIBUCION
Dirección de Explotación

LINEAS SUBTERRANEAS MT

FECHA: 06/00 ESCALA: 1/15

DPH00801.DWG N°HOJAS 01 N°HOJA 01