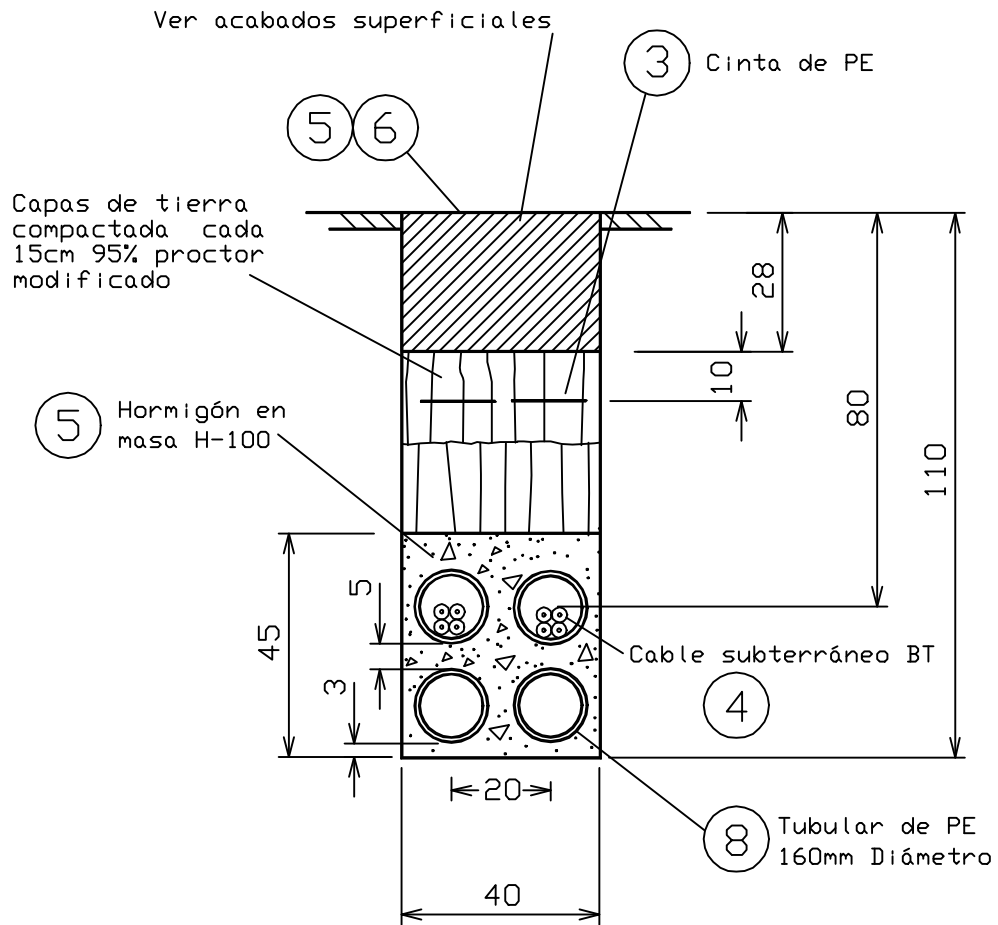


## 2 CIRCUITOS EN CALZADA (4 TUBOS HORMIGONADOS)



Cotas en cm

\* Para lista de materiales ver plano CPH10001. DWG



Grupo  
Endesa

ZANJA 2 CIRCUITOS EN  
CALZADA, PROTECCION  
4 TUBOS HORMIGONADOS

DIRECCION GENERAL DE DISTRIBUCION  
Dirección de Explotación

LINEAS SUBTERRANEAS BT

FECHA: 05/00 ESCALA: 1/15

CPH01801.DWG N°HOJAS 01 N°HOJA 01