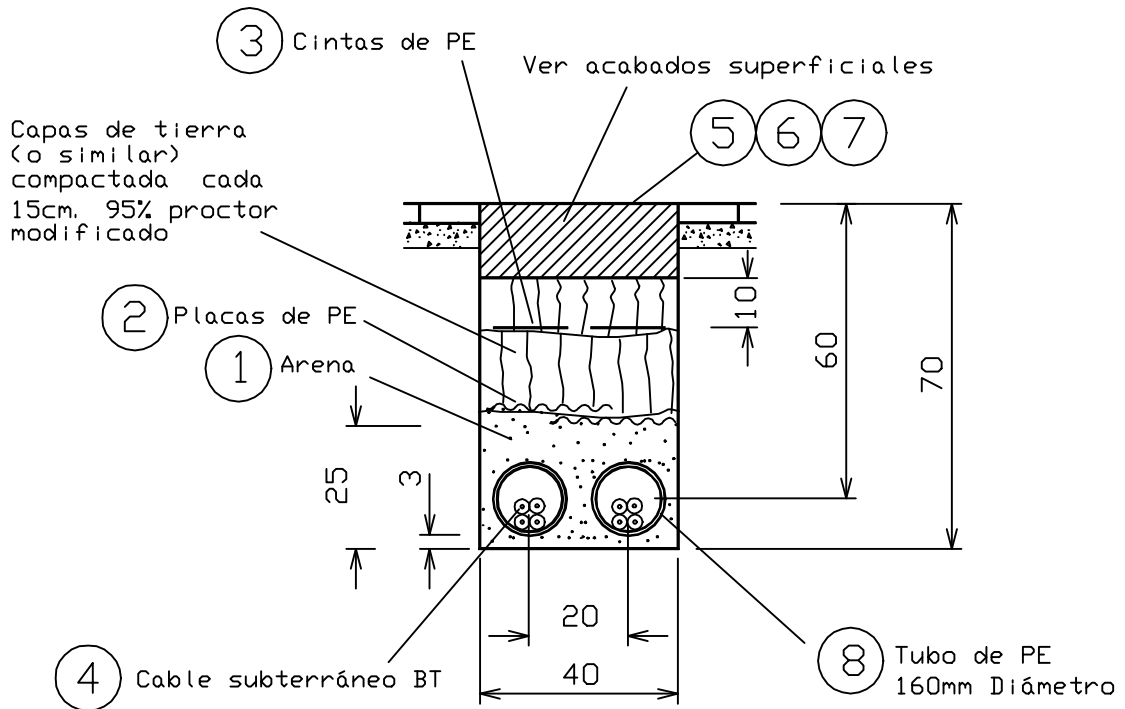


2 CIRCUITOS EN ACERA

(TUBOS SECOS)



Cotas en cm

* Para lista de materiales ver plano CPH10001. DWG



Grupo
Endesa

ZANJA 2 CIRCUITOS EN
ACERA, PROTECCION
TUBO SECO

DIRECCION GENERAL DE DISTRIBUCION
Dirección de Explotación

LINEAS SUBTERRANEAS BT

FECHA: 06/00 ESCALA: 1/15

CPH01301.DWG N°HOJAS 01 N°HOJA 01